

ÁLLÍTHATÓ AJTÓTOK

FALCOS AJTÓSZÁRNYAK

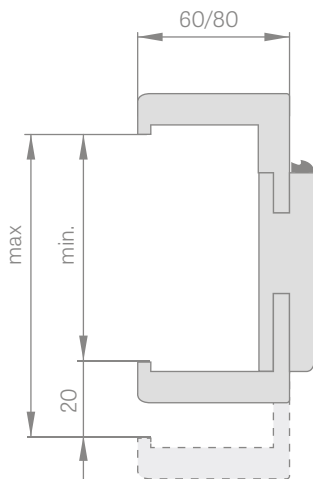


ÁLLÍTHATÓ AJTÓTOK
280 mm feletti BEÁLL.
TARTOMÁNNYAL

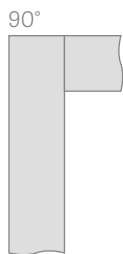
Az állítható ajtótok a 280 mm feletti tartománnyal kettő (kivéve a 260-300 mm méreteket), a 400 mm felettel pedig három elemből áll (ezek eloszlása nem arányos).

ÁLLÍTHATÓ TOK BEÁLLÍTÁSI TARTOMÁNYA

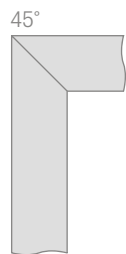
takaróléc 6 cm / takaróléc 8 cm



TOK ILLESZTÉSE

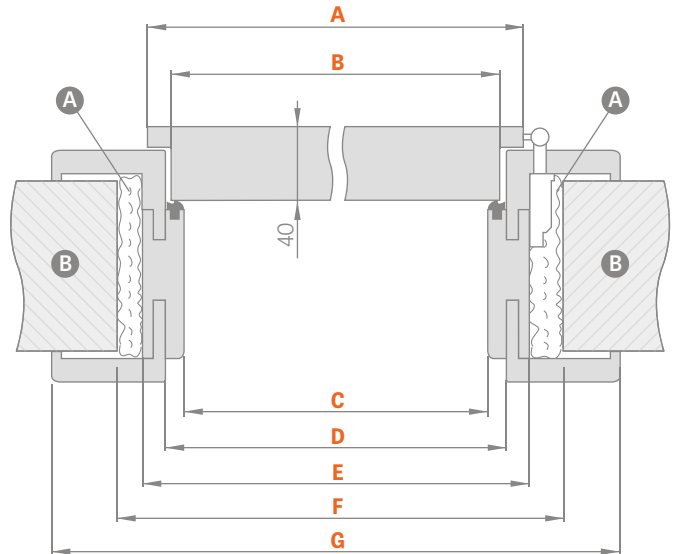


takaróléc
8 cm



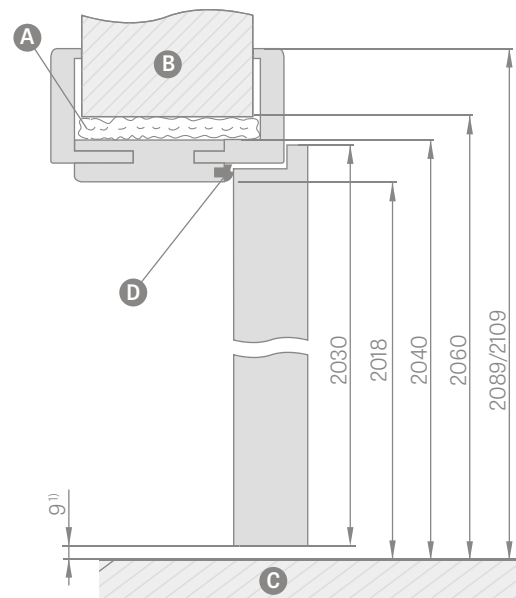
takaróléc
6 cm vagy 8 cm

ÁLLÍTHATÓ AJTÓTOK ÁBRÁJA



Ajtószélesség	A	B	C	D	E	F	G
„60°	644	618	604	626	648	688	746*/786**
„70°	744	718	704	726	748	788	846*/886**
„75°	711	685	671	693	715	755	813*/853**
„80°	844	818	804	826	848	888	946*/986**
„90°	944	918	904	926	948	988	1046*/1086**
„100°	1044	1018	1004	1026	1048	1088	1146*/1186**

* takaróléc 6 cm / ** takaróléc 8 cm



¹⁾ az ajtótok mérettoleranciájából adódó megengedett eltérés +- 3mm (ajánlott a beszerelés előtt ellenőrizni)

A purhab **B** fal **C** padló **D** gumitömítés

Beállítási tartomány min.-max. (mm)	
1 elem	80-100
	100-120
	120-140
	140-160
	160-180
	180-200
	200-220
2 elem	220-240
	240-260
	260-280
	260-300
	280-300
	300-320
	320-340
3 elem	340-360
	360-380
	380-400
	400-420



- A falcos CPL 0,2 állítható ajtótok a CPL 0,7 ajtószárnyakkal is összeállítható
- Csak a 8 cm-es takaróléccel ellátott ajtótokban illeszthető 90 fokban.
Felár ellenében 90 fokos illesztés
- Elektromos zár
- Lapmegerősítés az önzáró alatt
- A fix és állítható ajtótok ára a kétszárnyú ajtóban + 30 %
- 2 cm-el meghosszabbított állítható szegőléc, valamint sztenderd szegőléc állítható ajtótokhoz, minden dekorfólia esetében
- 120 mm-es toldóelem állítható dekorfóliás, valamint CPL 0,2 és lakkozott tokhoz
- Lehetőség van 500-520 mm tartományú ajtótok rendelésére is
- A 60, 70, 80, 90 és 100-as szélességű, falcos és falc nélküli ajtószárnyhoz való alagút típusú ajtótok a falcos ajtó állítható tokjának árában.
- A 110, 120, 130, 140, 150, 160, 170, 180 és 190-es szélességű, falcos és falc nélküli ajtószárnyhoz való alagút típusú ajtótok ára a falcos, kétszárnyú ajtó állítható ajtótokának árában.
- falhoz ragasztott felső panelek (csak állítható tok és 8 cm-es szegőléc esetén) - 134. old. **UJDONSÁG**

